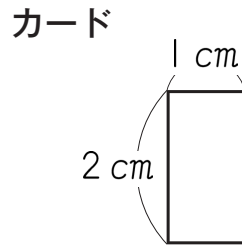
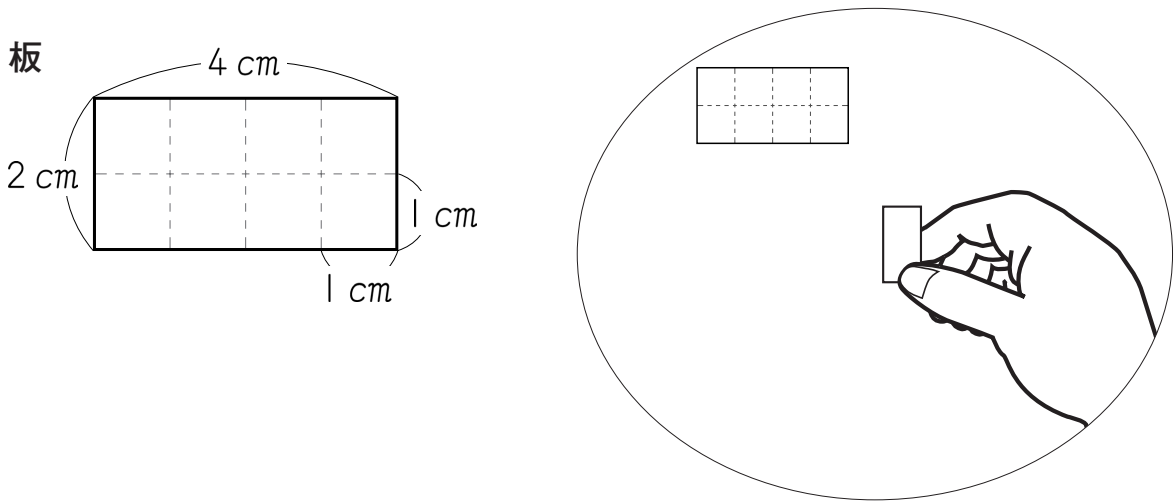


4

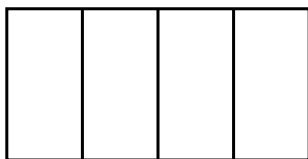
下のようなたてが2 cm, 横が1 cmの長方形のカードがあります。このカードを, いろいろな大きさの長方形の板に, はみださないように, すきまなくしきつめます。



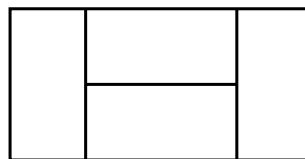
例えば, たてが2 cm, 横が4 cmの長方形の板に, カードをすきまなくしきつめるとき, 図アや図イのようなしきつめ方があります。



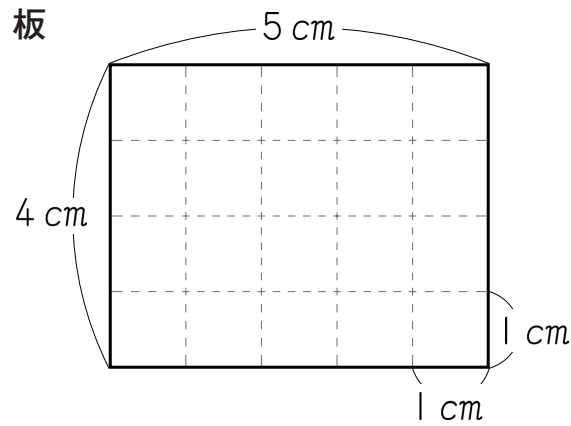
図ア



図イ

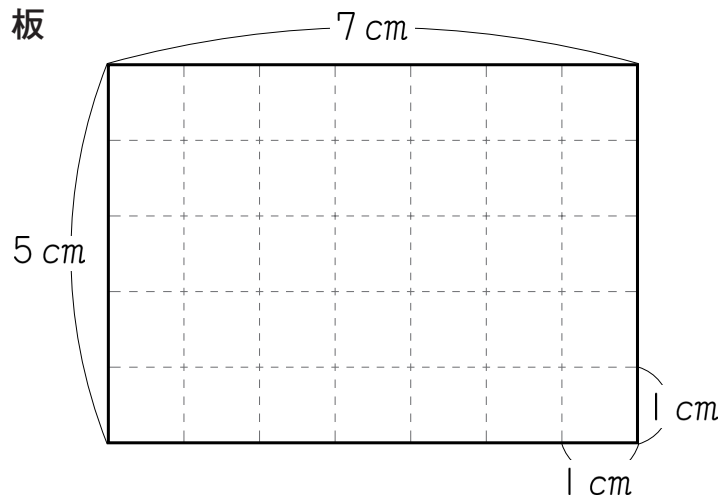


- (1) 下のようなたてが 4 cm 、横が 5 cm の長方形の板に、カードをすきまなくしきつめます。

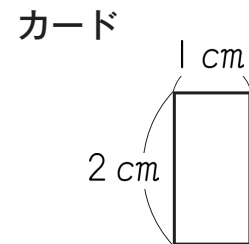


上の長方形の板にカードをすきまなくしきつめるとき、どのようなしきつめ方がありますか。解答用紙の図の ----- をなぞって、**2通り**かきましょう。また、この長方形の板にカードをすきまなくしきつめるには、カードは何枚必要ですか。答えを書きましょう。

(2) 次に、下のようなたてが 5 cm 、横が 7 cm の長方形の板に、カードをすきまなくしきつめられるかどうかを調べます。



上の長方形の板にカードをすきまなくしきつめられるかどうかについて、あき子さんが次のように言いました。



実際にカードをおいたり、おいた図をかいたりして調べなくても、この長方形の板にカードをすきまなくしきつめられないことがわかります。



この長方形の板に、カードをすきまなくしきつめることは、できません。
 どのように考えれば、実際にカードをおいたり、おいた図をかいたりして調べなくても、しきつめられないことがわかりますか。その考えを、言葉や式を使って書きましょう。

- (3) 今まで調べた長方形の板について、カードをすきまなくしきつめられるかどうかをまとめると、下の表のようになります。

長方形の板	しきつめられるかどうか
たて 2 cm , 横 4 cm	しきつめられる しきつめられない
たて 4 cm , 横 5 cm	しきつめられる しきつめられない
たて 5 cm , 横 7 cm	しきつめられる しきつめられない

上の表を見て、まことさんは次のように言いました。

カードをすきまなくしきつめられない長方形の板を、ほかにも見つけました。



カードをすきまなくしきつめられない長方形の板のうち、たてが 5 cm より長く、横が 7 cm より長いものを 1 つ考えて、それぞれの辺の長さを書きましょう。

ただし、辺の長さは整数とします。