

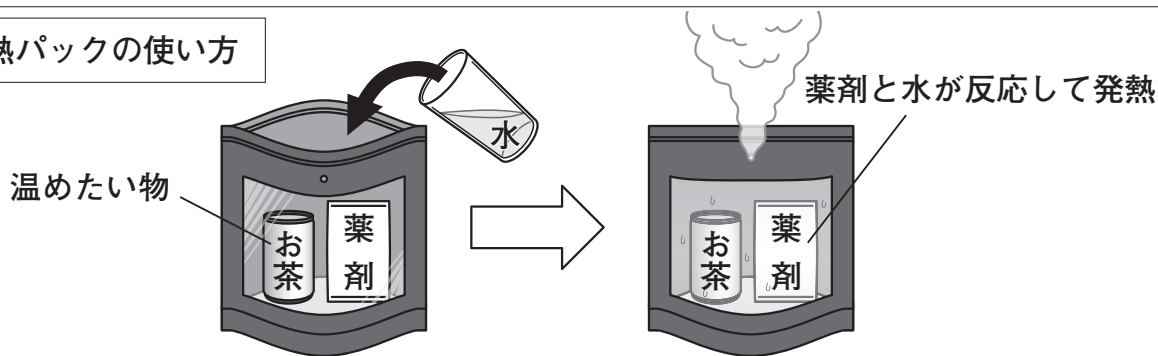
8 夏希さんは、発熱パック（火を使わずに発熱する商品）について、科学的に探究して実験ノートにまとめました。

(1)から(3)までの各問いに答えなさい。

**実験ノート**

5月3日（木） 天気 晴れ 気温 24℃

**発熱パックの使い方**



**【疑問】**

酸化カルシウムと水が反応して発熱することを学んだ。  
 発熱パックの薬剤（図1）の主な成分として、  
 酸化カルシウム以外に、アルミニウムも入っていた。  
 アルミニウムが入っているのはなぜだろうか。

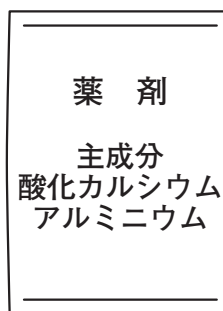


図1

**課題**

アルミニウムは、水の温度の変化に関係しているのだろうか。

**【実験】**

ビーカーA、Bを図2のようにして水の温度の変化を測定する。

- A 酸化カルシウム 10g に水 3g を加える。
- B 酸化カルシウム 10g とアルミニウム 10g に水 3g を加える。

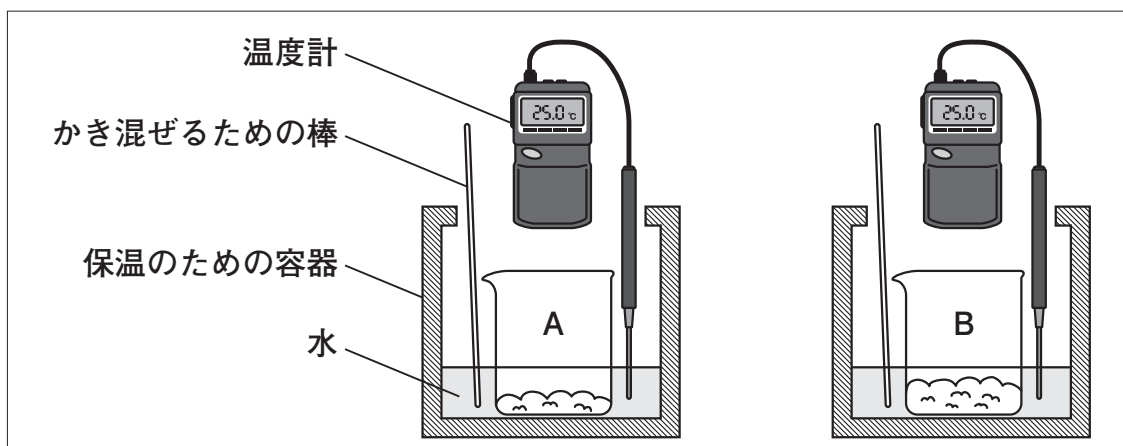


図2

【結果】

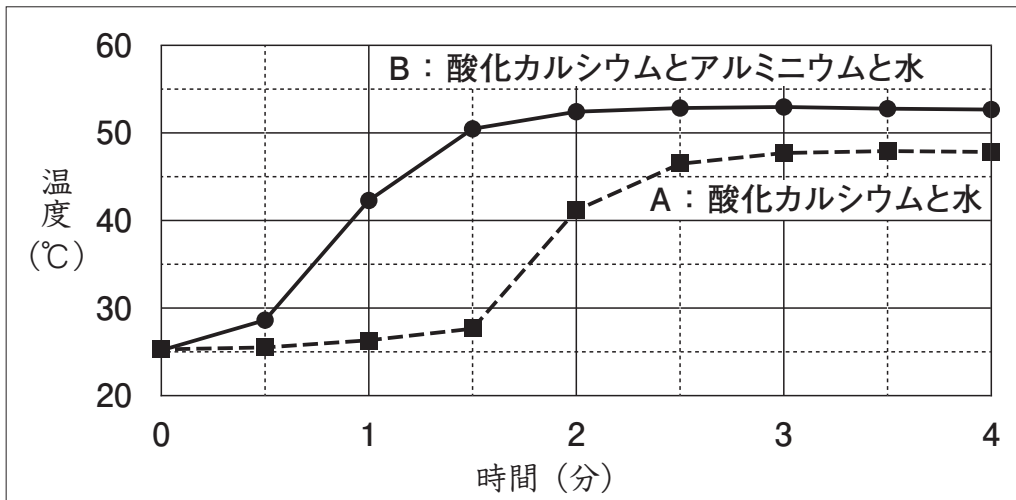


図3

【考察】

【結果】の図3のグラフから、BはAより温度が  ので、アルミニウムが水の温度の変化に関係しているといえる。

また、BはAより最も高い温度になるまでの時間が  ので、アルミニウムが水の温度の変化に関係しているといえる。

【新たな疑問】 . . . . .

(1) アルミニウムの原子の記号を、下のアからエまでの中から1つ選びなさい。

ア AL      イ Al      ウ aL      エ al

(2) 【考察】の  ,  に入る適切なものを、それぞれ下のアからウまでの中から1つ選びなさい。

X	ア 高くなる	イ 低くなる	ウ 変わらない
Y	ア 長い	イ 短い	ウ 変わらない

(3) 夏希さんは、アルミニウムは水の温度の変化に関係していることは分かりましたが、【新たな疑問】をもちました。

あなたなら、アルミニウムについてどのような新たな疑問をもちますか。  
その疑問を書きなさい。