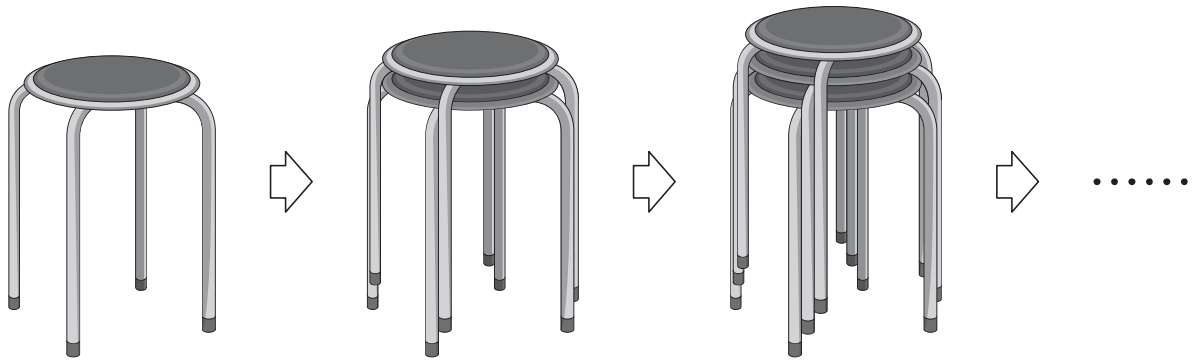


1

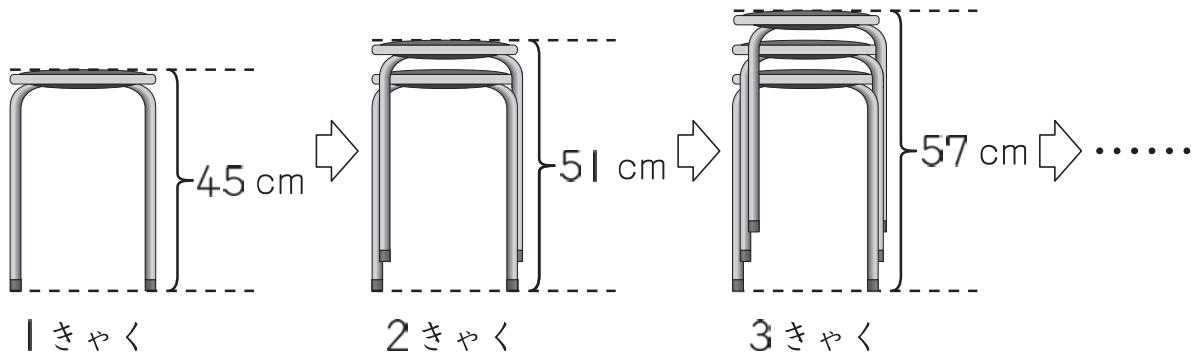
同じいすがたくさんあります。

(1) はるまさんたちは、いすをかたづけるために、下ののように重ねています。



1きやくのいすの高さは、45 cm です。

下のようないすを重ねていくと、高さが変わります。



いすの数と高さの関係を、下の表にまとめます。

いすの数 (きやく)	1	2	3	4	5
高さ (cm)	45	51	57	63	A

表の中の **A** にあてはまる数を書きましょう。