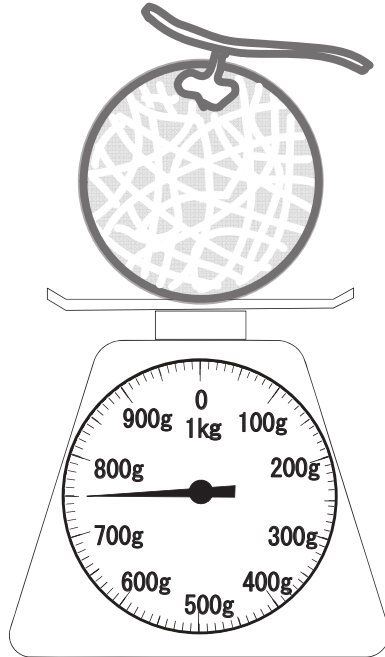


6

次の問題に答えましょう。

(1) メロンの重さは、何gでしょうか。



(2) 重さがおよそ1kgになるものを、下の**ア**から**エ**の中から1つ選び、その記号を書きましょう。

**ア** 自転車 1台

**イ** 一円玉 1枚

**ウ** ランドセル 1個

**エ** みかん 1個

(3) 1 a (1アール)と同じ面積になる正方形の1辺の長さを、下の**ア**から**エ**の中から1つ選び、その記号を書きましょう。

**ア** 10 cm

**イ** 1 m

**ウ** 10 m

**エ** 100 m

(4) 下の図形の面積を求める式と答えを書きましょう。

