

小学校第 5 学年 算 数

注 意

- 1 先生の合図があるまで、中を開かないでください。
- 2 問題は、1 ページから 12 ページまであります。
- 3 かい答用紙の両面にかい答欄^{らん}があります。答えは、すべてかい答用紙に書きましょう。
- 4 印刷がはっきりしなくて読めない場合は、静かに手をあげてください。ただし、問題の内容に関する質問^{しつ}には答えられません。
- 5 かい答時間は、次のとおりです。
 - ・ A 問題 25 分間
 - ・ B 問題 15 分間※それぞれの時間になったら、合図があります。
※A問題をとき終わっても、B問題に進んではいけません。
※かい答が早く終わったら、よく見直しましょう。
- 6 かい答用紙の両面に、「組」、「番号」、「名前」を書く所と「学校名」、「組」、「番号」を書く所があります。まちがいのないように書きましょう。
- 7 かい答用紙には、「先生の記入欄^{らん}」があります。みなさんは、そこには何も記入しないでください。

問題用紙のあいている場所は、下書きや
計算などに使用してもかまいません。

A 問題

(かい答時間 25分間)

1

次の計算をしましょう。

(1) $2.4 + 0.63$

(2) $205 - 27$

(3) 3.2×24

(4) $80 + 20 \div 5$

(5) $2\frac{2}{5} + \frac{1}{5}$

2

77÷5を計算したら、答えが15あまり2になりました。

答えがまちがっていないか、たしかめる式はどれですか。アからエの中から1つ選んで、その記号を書きましょう。

ア $15 \div 5 + 2$

イ $15 \div 5 - 2$

ウ $5 \times 15 + 2$

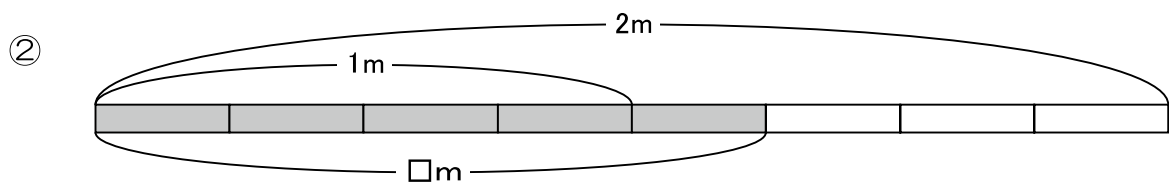
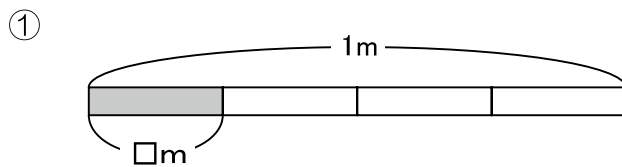
エ $5 \times 15 - 2$

3

次の問題に答えましょう。

(1) $\frac{1}{10}$ を小数で表すと、 です。

(2) 下の図のテープの色がついた部分の長さを分数で書きましょう。



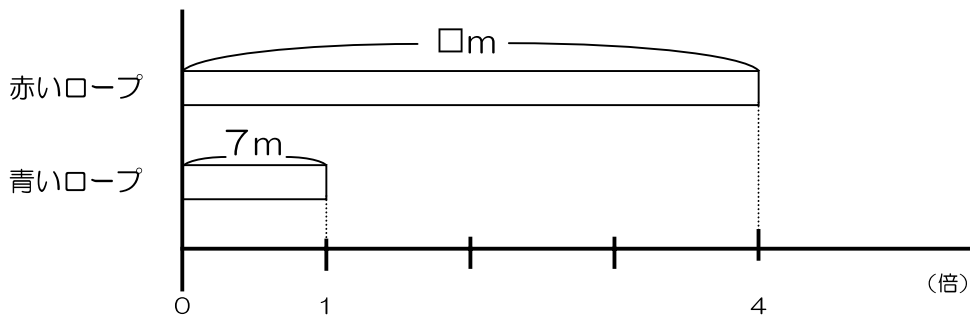
(3) 下の数を四捨五入して、 $\frac{1}{10}$ の位までのがい数にしましょう。

32.194

このページに問題はありません。

4

赤いロープと青いロープがあります。2本のロープの長さの関係を図で表すと、下の図のようになりました。



(1) 2本のロープの関係を示す文章は、どれですか。アからエの中から1つ選んで、その記号を書きましょう。

- ア 赤いロープの長さは7mで、青いロープの長さは赤いロープの長さの4倍です。
- イ 青いロープの長さは7mで、赤いロープの長さは青いロープの長さの4倍です。
- ウ 赤いロープの長さは7mで、青いロープの長さの4倍です。
- エ 青いロープの長さは7mで、赤いロープの長さの4倍です。

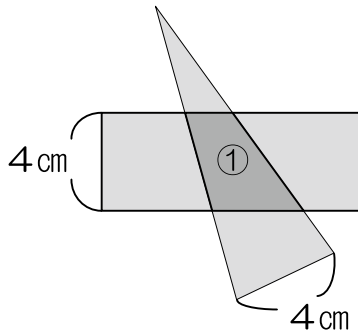
(2) 青いロープの長さをもとにして赤いロープの長さを求める式はどれですか。アからエの中から1つ選んで、その記号を書きましょう。

- ア $4+7$
- イ $7\div 4$
- ウ $4\div 7$
- エ 7×4

5

次の問題に答えましょう。

(1) 下の図のように、三角形と長方形を重ねました。



①重なった部分にできた四角形の名前を答えましょう。

②①の四角形について説明した文をアからエの中から1つ選んで、その記号を書きましょう。

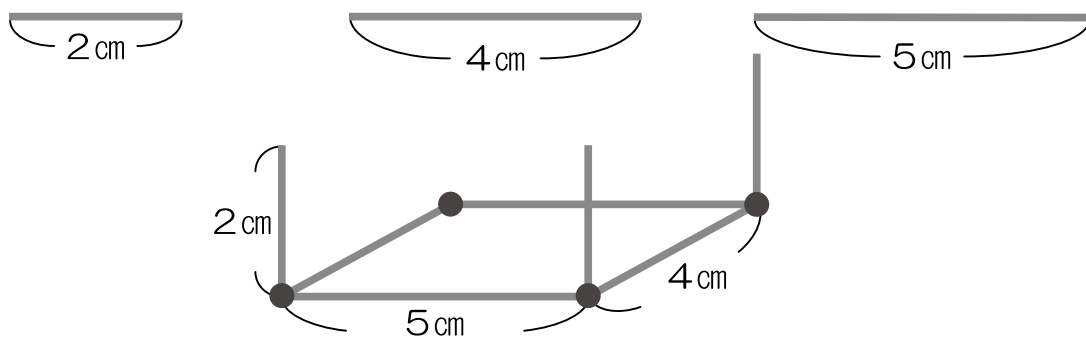
ア 向かい合った2組の辺がどちらも平行になっている四角形

イ 辺の長さがみんな等しい四角形

ウ 向かい合った1組の辺が平行な四角形

エ 向かい合った1組の辺が平行で、その長さが等しい四角形

(2) たて4 cm、横5 cm、高さ2 cmの直方体を、下の図のように、3種類の長さのぼうとねんど玉を使ってつくります。



①直方体をつくるには、4 cmのぼうは、**全部**で何本使いますか。

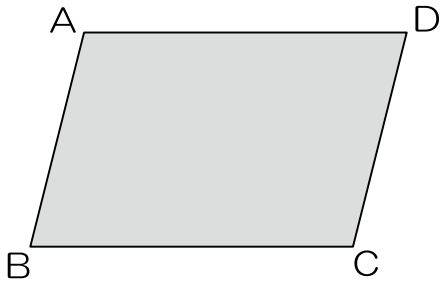
②直方体をつくるには、ねんど玉は、**全部**で何こ使いますか。

(3) 下の図のような平行四辺形ABCDがあります。

の中に同じ平行四辺形をかきます。

はじめに辺BCの長さをはかり、辺BCをかきました。

次にすることとして、**まちがっているものをアからエの中から1つ選び**、その記号を書きましょう。



- ア** 辺ABの長さをはかる。
- イ** 角Cの大きさをはかる。
- ウ** 辺ADの長さをはかる。
- エ** 角Bの大きさをはかる。

6

次の問題に答えましょう。

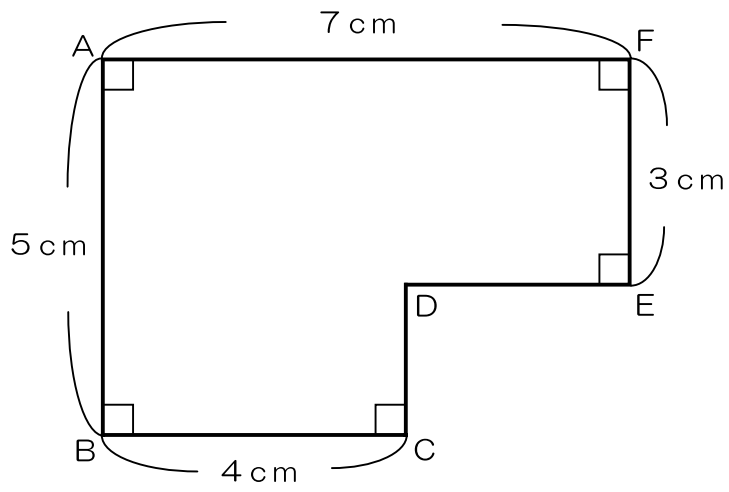
(1) にあてはまる数を書きましょう。

$$3\text{ km}60\text{ m} = \text{ m}$$

(2) 長さがおよそ15cmになるものを、**ア**から**エ**の中から1つ選び、その記号を書きましょう。

- ア** ソプラノリコーダーの長さ
- イ** 千円さつの横の長さ
- ウ** 新聞紙のたての長さ
- エ** 500円玉の直径

(3) 下の図形を見て、問題に答えましょう。



① 辺CDは何 cm ですか。答えを書きましょう。

② 上の図形の面積は、何 cm^2 ですか。求める式と答えを書きましょう。

7

図書委員のひろとさんは、5年1組が4月から6月に借りた本の冊数を本の種類別に分けて表に整理してみました。

本の貸し出し調べ（4月～6月） (冊)

本の種類 \ 月	4 月	5 月	6 月	合 計
物 語	21	30	37	88
伝 記	8	12	22	42
図かん	5	15	24	44
合 計	34	57	83	174

ひろとさんは表を見て、「一番多く読まれているのは、物語だ。」と気付きました。なぜ、ひろとさんはそのことに気付いたのか、表の中の言葉や数字を使って説明しましょう。

これで，A問題は終わりです。
指じがあるまで，次のページを開かない
でください。
ただし，A問題はかい答して（見直して）
かまいません。

B 問題

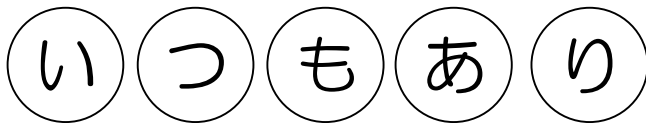
（かい答時間 15分間）

1

たくやさんのクラスは、お世話になった方をしょう待して感しゃの会を開くことにしました。

たくやさんは、「い」「つ」「も」「あ」「り」「が」「と」「う」「ご」「ざ」「い」「ま」「す」という文字のかざりを作ろうと考えています。

この文字のかざりは、画用紙を円の形に切り、下の図のようにその中に文字を書いて作っていきます。



半径10cmの円に文字を書くことにしました。

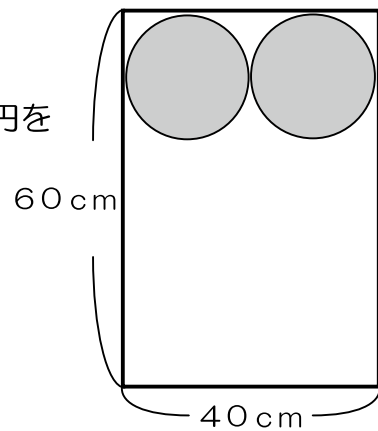
たくやさん



1まいの画用紙から何この円が作れるかな。

画用紙は、たて60cm、横40cmです。

たくやさんは、1まいの画用紙の中に半径10cmの円をきれいかいてみました。画用紙にかいてみると右の図のように横には2つの円をかくことができました。



- (1) 1まいの画用紙に、円が重ならないようにして、できるだけ多くの円をかきたいと思います。円を何こかくことができますか。

- (2) (1)のような円のかき方で、文字のかざりに必要な円を全部かくためには、画用紙は、何まい必要ですか。

次に、たくやさんは、さくらさんといっしょに、感しゃの会にしょう待している30人の方へ出すおかしと飲み物を買に行きました。

使えるお金は、2900円です。

スーパーで見つけた1こ35円のおまんじゅうと1本65円のお茶を30人にそれぞれ1つずつ買えるかどうかを計算しています。どちらも消費税込みの値段です。

たくやさん



おまんじゅうの代金は
 $35 \times 30 = 1050$
お茶の代金は
 $65 \times 30 = 1950$
合わせると
 $1050 + 1950 = 3000$
合計3000円になるから買えないよ。

さくらさん



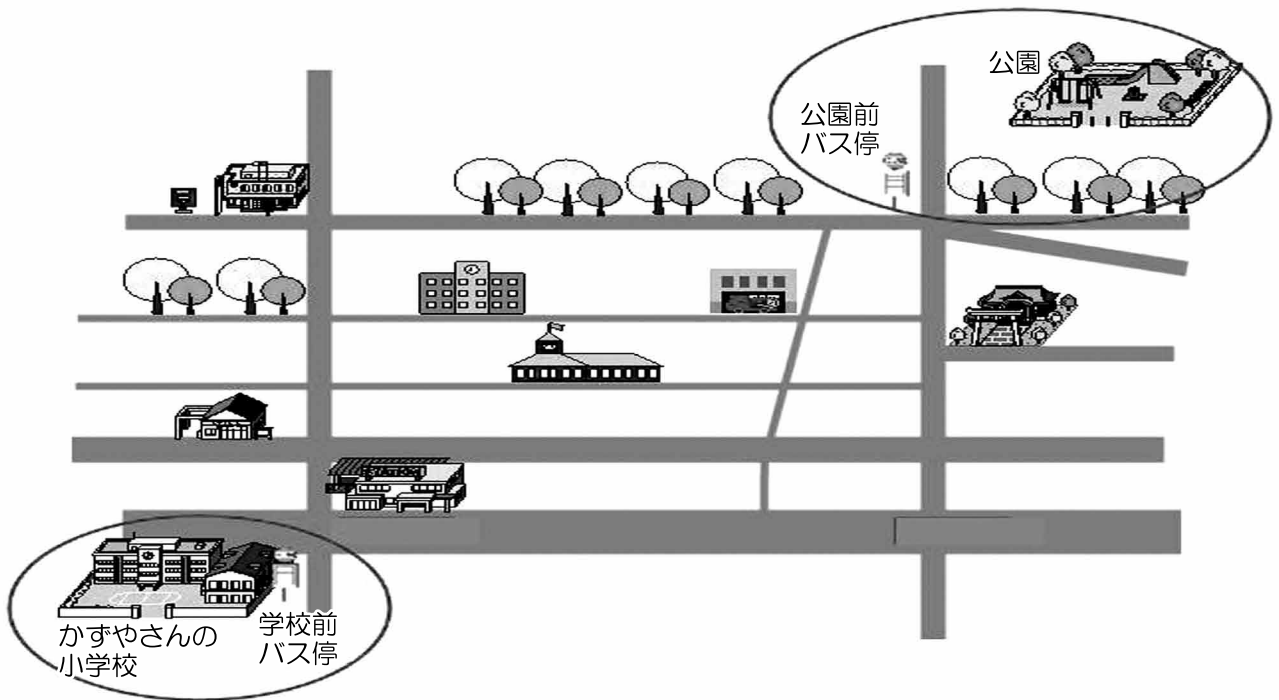
おまんじゅうとお茶をセットにして考えると、
 $(35 + 65) \times 30$
 $= 100 \times 30$
 $= 3000$
合計3000円になるから買えないよ。

たくやさんとさくらさんは、買えないことがわかったので、1こ37円のようかんと1本53円のお茶を30人分買うことができるか考えることにしました。どちらも消費税込みの値段です。

- (3) 2人の考えのどちらか一方をもとにして、買えるかどうか式と言葉を使って説明しましょう。

2

かずやさんは、友だちと公園に遊びに行く計画を立てました。



<計画>

- 学校前バス停に8時50分に集合する。
- 学校前バス停から公園前バス停までは、バスで20分かかる。
- 公園前バス停から公園までは、歩いて3分かかる。
- 公園に10時までに着くようにする。

下の表は、学校前バス停の8時台と9時台の時こく表です。かずやさんたちは、何時何分のバスに乗ればいいですか。

乗ることができるバスの時こくをすべて書きましょう。また、その時こくになる理由を言葉や数を使って説明しましょう。

<学校前バス停 時こく表>

8時	9時
8:00	9:00
8:20	9:20
8:40	9:40

これで、B問題は終わりです。
時間があれば、B問題はかい答して（見直して）かまいません。
ただし、A問題にもどってはいけません。