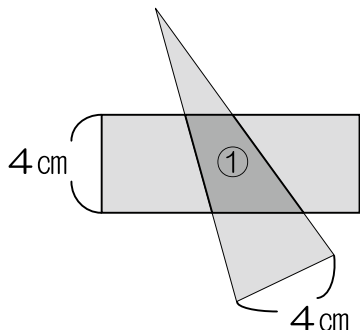


5

次の問題に答えましょう。

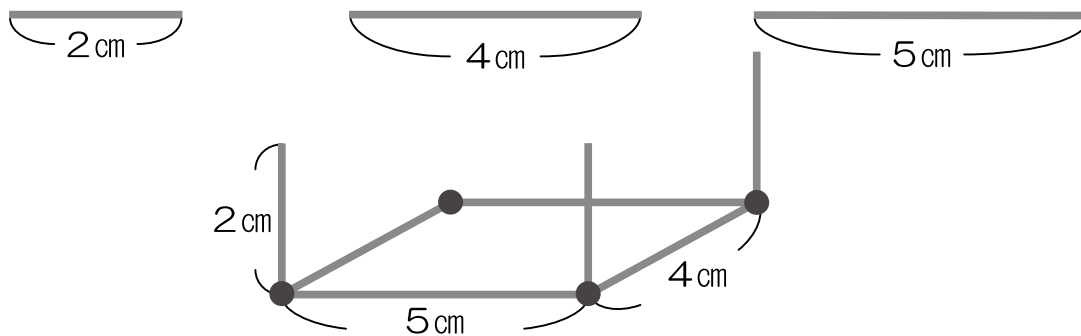
(1) 下の図のように、三角形と長方形を重ねました。



- ①重なった部分にできた四角形の名前を答えましょう。
- ②①の四角形について説明した文をアからエの中から1つ選んで、その記号を書きましょう。

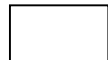
- ア 向かい合った2組の辺がどちらも平行になっている四角形
- イ 辺の長さがみんな等しい四角形
- ウ 向かい合った1組の辺が平行な四角形
- エ 向かい合った1組の辺が平行で、その長さが等しい四角形

(2) たて4 cm、横5 cm、高さ2 cmの直方体を、下の図のように、3種類の長さのぼうとねんど玉を使ってつくります。



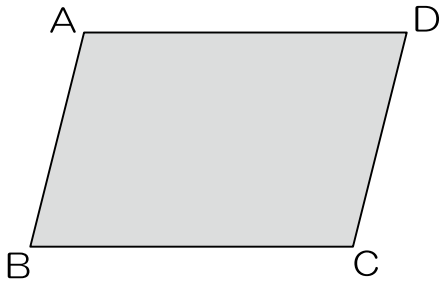
- ①直方体をつくるには、4 cmのぼうは、**全部**で何本使いますか。
- ②直方体をつくるには、ねんど玉は、**全部**で何こ使いますか。

(3) 下の図のような平行四辺形ABCDがあります。

の中に同じ平行四辺形をかきます。

はじめに辺BCの長さをはかり、辺BCをかきました。

次にすることとして、**まちがっているものをアからエの中から1つ選び**、その記号を書きましょう。



- ア** 辺ABの長さをはかる。
- イ** 角Cの大きさをはかる。
- ウ** 辺ADの長さをはかる。
- エ** 角Bの大きさをはかる。