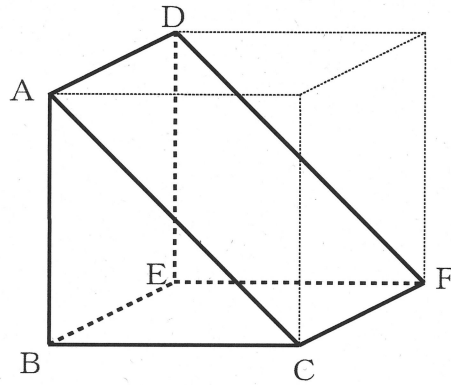


5

次の(1), (2)の各問いに答えなさい。

- (1) 下の図のように、立方体を2つに分けて三角柱をつくりました。点Bをふくむ三角柱において、面ACFDと垂直な面がいくつかあります。そのうち1つを答えなさい。



(2) 下の図1のような、底面の半径が5 cm で、高さが8 cm の円柱があります。
この円柱の展開図は図2のようになります。

このとき、円柱の側面になる長方形の横の長さ(ア)と、この円柱の表面積を求めなさい。

ただし、円周率は π とする。

図1

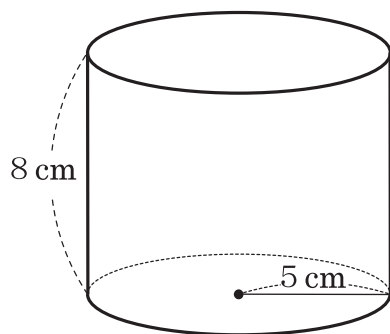


図2

