

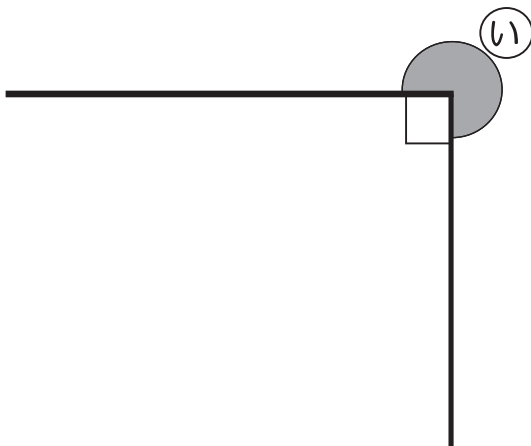
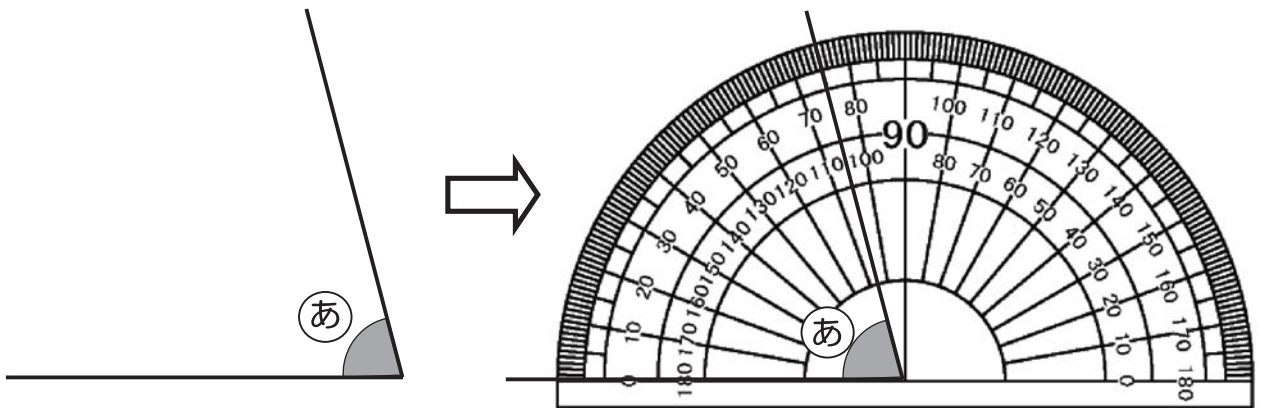
6

次の問題に答えましょう。

(1)  にあてはまる数字を書きましょう。

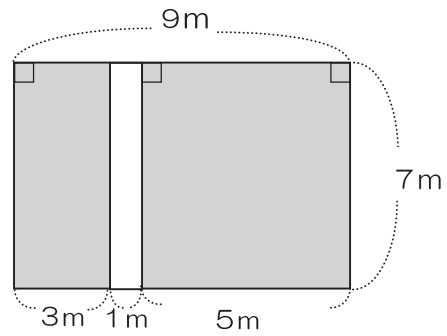
$$5704\text{m} = \text{  km } \text{  m}$$

(2) 次の㉠, ㉡の角の大きさは何度でしょう。



(3) 下の図のように、たてが7m、横が9mの長方形の野菜畑に、はば1mの道をつくりました。

畑の部分（ぬりつぶしたところ）の面積を求める式と答えを書きましょう。



(4) 下のよう<sup>が</sup>に、1cm方眼紙にア～カの形があります。アの形の面積は $4\text{cm}^2$ です。

アの形と同じ面積のものをイ～カの中からすべて選び、記号を書きましょう。

