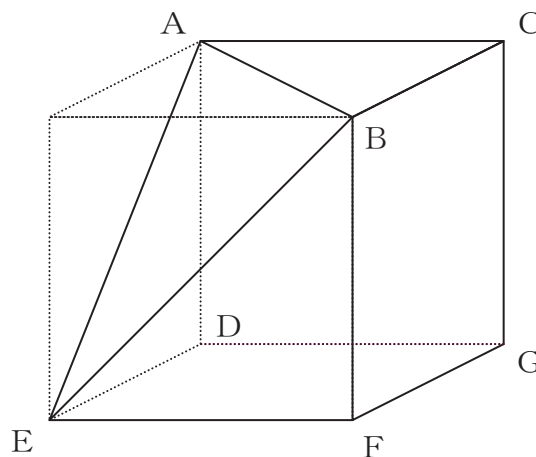


5 次の(1), (2)の各問いに答えなさい。

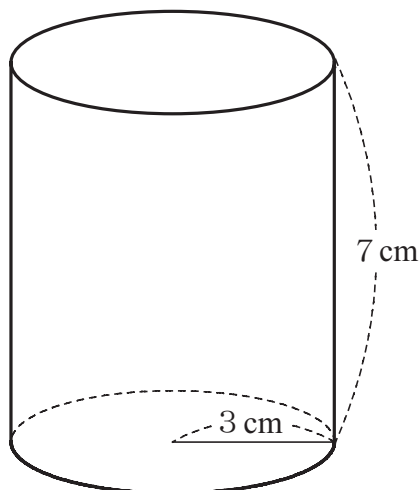
(1) 下の図のように、立方体から三角錐を切り取ってつくった立体があります。
 辺ABについて、次のアからエまでの中からまちがっているものを1つ選びなさい。

- ア $AB \perp BF$
- イ $AB = BC$
- ウ $AB = BE$
- エ ABとEFはねじれの位置にある



(2) 下の図1は底面の半径が3cm、高さが7cmの円柱です。
 この円柱について、次の各問いに答えなさい。ただし、円周率は π とする。

図1



(ア) 図1の円柱の体積を求めなさい。

- (イ) 図1の円柱の展開図は図2のようになります。
図2において、この円柱の表面積を求めなさい。

図2

