


1

たろうさんのクラスでは、学級園で花と野菜を育てることになりました。

- (1) 学級園で育てる、花のなえを36本買うことにしました。
近くの園げい店へ行くと、次のように売られていました。

	お買い得品 な え (各種)
	1本：220円 (税 ^{ぜい} こみ)
	10本セット：2100円 (税 ^{ぜい} こみ)
	15本セット：3000円 (税 ^{ぜい} こみ)

1本220円のなえを36本買うといいね。
 220×36 だから、7920円だね。



たろうさん

でも、セットで買ったほうが安くなるよ。
10本セットと1本ずつを組み合わせると…
 $2100 \times 3 + 220 \times 6 = 7620$
やっぱり安くなるね。



じろうさん

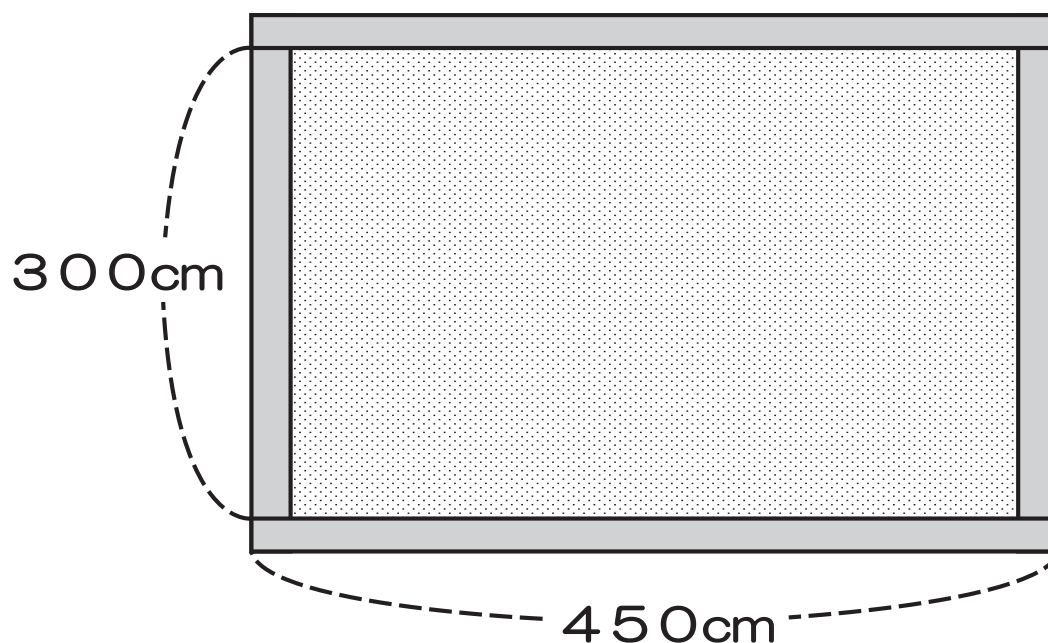
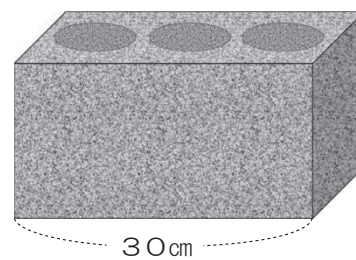
じろうさんが考えた買い方よりも
もっと安くなる買い方があるよ。



花子さん

- ① じろうさんが考えた式の中にある、 2100×3 は何を表していますか。
言葉で書きましょう。
- ② 花子さんは、じろうさんが考えた買い方よりも安くなる買い方があると言っています。
それはどのような買い方でしょうか。言葉や数を使って説明しましょう。

- (2) 花と野菜を育てる学級園の形は、長方形です。
その学級園のまわりを、右のようなブロックで、
下のように、すき間なく囲みます。



先生

倉庫に、ブロックが48こありました。

学級園をすき間なく囲むためには、ブロックは48こでたりますか、たりませんか。

かい答用紙の「たりる」・「たりない」のどちらかに○をつけ、その理由を言葉や数、式を使って書きましょう。