

5

次の問題に答えましょう。

(1) にあてはまる数をかきましょう。

① $7\text{ km}4\text{ m} = \text{ m}$

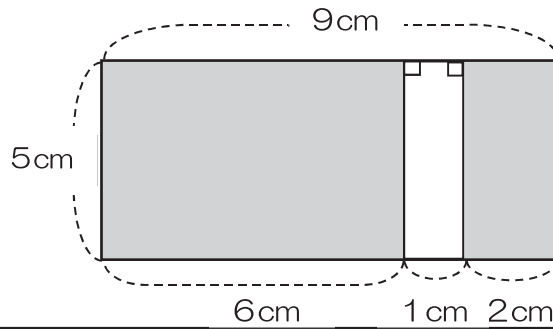
② $1\text{ }3\text{ }5\text{ 分} = \text{ 時間 } \text{ 分}$

(2) 次の①, ②を表すのに使う単位をかきましょう。

① 教室の面積 $6\text{ }3\text{$

② はがきの面積 $1\text{ }5\text{ }0\text{$

(3) 色のついた部分の面積の求め方を、はるきさんとさくらさんは、次のように説明しました。



はるきさん

まず、一方の長方形の面積を求める式は、 $5 \times 6 = 30$ です。
つぎに、もう一方の長方形の面積を求める式は、 $5 \times 2 = 10$ です。
2つを合わせると、 $30 + 10 = 40$ になります。
だから、答えは 40cm^2 です。



さくらさん

まず、全体の長方形の面積を求める式は、 $5 \times 9 = 45$ です。
つぎに、白い部分の長方形の面積を求める式は、 $5 \times 1 = 5$ です。
全体の長方形の面積から、白い部分の長方形の面積をひくと、
 $45 - 5 = 40$ になります。
だから、答えは 40cm^2 です。

二人の説明に合う図を、それぞれ下の **1** から **4** の中から選んで、その番号をかきましょう。

1	
2	
3	
4	