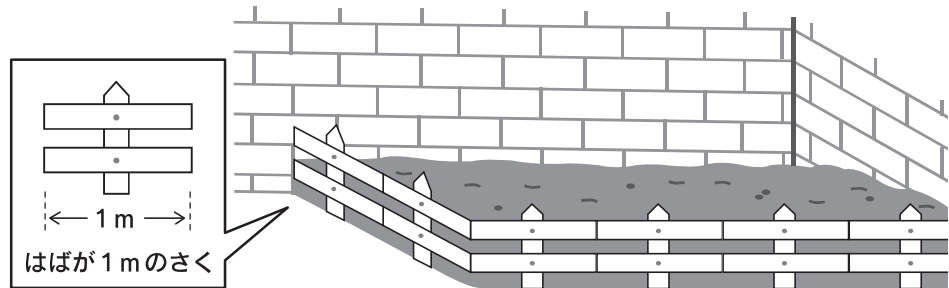




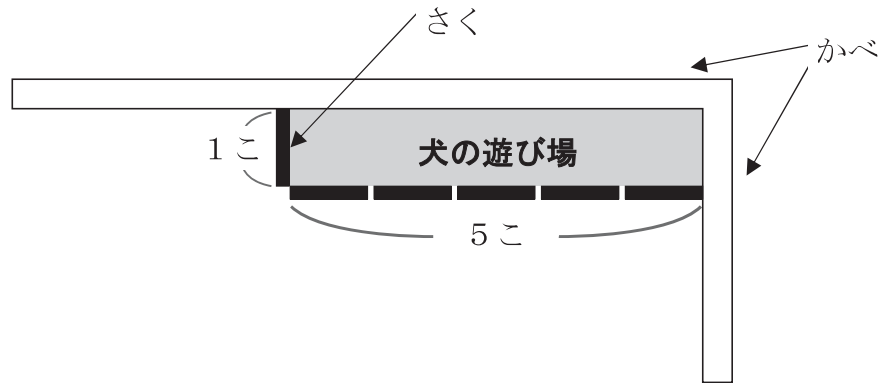
ぼくは、家の庭に、四角形の形をした犬の遊び場をつくらう。  
なるべく広くつくりたいな。  
材料は、はばが1 mのさくが、6 こ使えるよ。



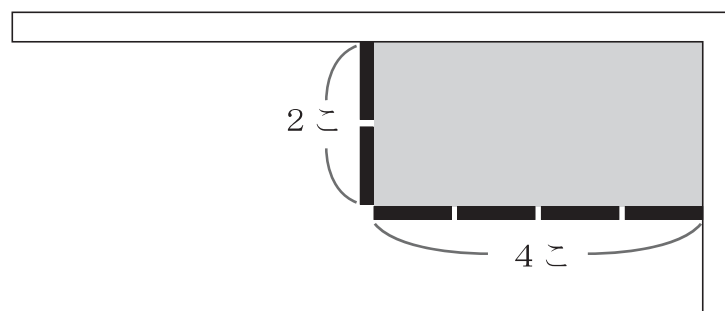
(3) まず、だいすけさんたちは、たてにならぶさくの数と横にならぶさくの数  
を考えました。



たてにさくを1 こならべると、横にはさくが5 こならぶね。



たてにさくを2 こならべると、横にはさくが4 こならぶね。



たてと横にならぶさくの数をもとめた下の表の、**ア**、**イ**、に当てはまる数を答えましょう。

たてにならぶさくの数(こ)	1	2	3	4	5
横にならぶさくの数 (こ)	5	4	3	<b>ア</b>	<b>イ</b>

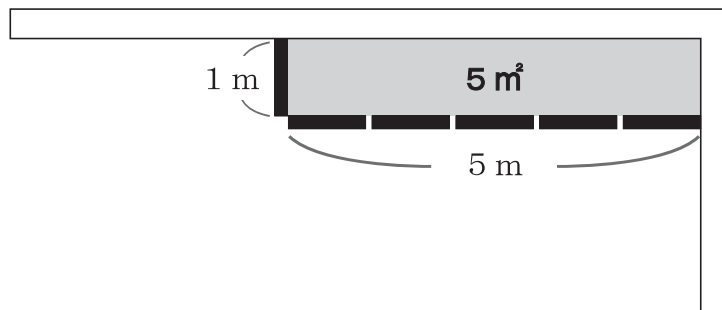
(4) たてにならぶさくの数に□こ，横にならぶさくの数に○ことして，□と○の関係を式で表しましょう。

(5) 次に，だいすけさんたちは，犬の遊び場の広さの求め方を考えました。



だいすけ

たてにならぶさくの数に1こ，横にならぶさくの数に5このときは，たての長さは1 m，横の長さは5 mだね。  
だから， $1 \times 5$ で，面積は $5 \text{ m}^2$ になるね。



ゆうこ

いちばん広い遊び場になるのは，遊び場の形が正方形のときだね。

いちばん広くなるときの，遊び場の面積はどれだけですか。面積を求める式と答えを書きましょう。